
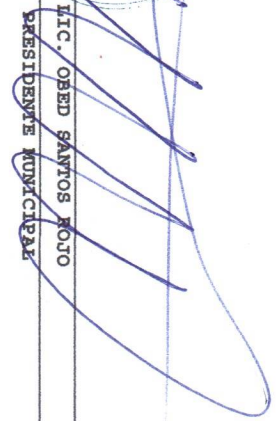


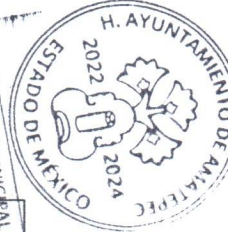
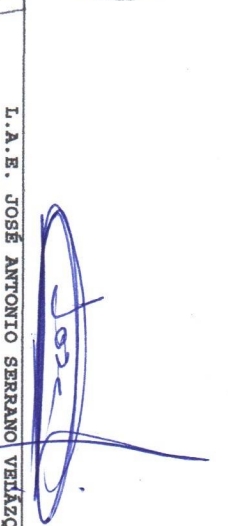
AMATEPEC, 0051

**ESTADO ANALITICO DEL EJERCICIO DEL PRESUPUESTO DE EGRESOS
POR CLASIFICACION ECONOMICA**

DEL 1 DE ENERO AL 30 DE SEPTIEMBRE DE 2024

CONCEPTO	APROBADO	AMPLIACIONES Y REDUCCIONES	MODIFICADO	DEVENGADO	PAGADO	SUB EJERCICIO
GASTO CORRIENTE	145,853,027.08	0.00	145,853,027.08	93,285,952.73	93,081,749.53	52,567,074.35
GASTO DE CAPITAL	91,305,500.29	0.00	91,305,500.29	43,037,136.64	43,037,136.64	48,268,363.65
AMORTIZACION DE LA DEUDA Y DISMINUCION DE PASIVOS	1,248,368.00	0.00	1,248,368.00	0.00	0.00	1,248,368.00
PENSIONES Y JUBILACIONES	0.00	0.00	0.00	0.00	0.00	0.00
PARTICIPACIONES	0.00	0.00	0.00	0.00	0.00	0.00
TOTAL:	238,406,895.37	0.00	238,406,895.37	136,323,089.37	136,118,886.17	102,083,806.00



 LIC. OBED SANTOS ROJO
 PRESIDENTE MUNICIPAL
 PRESIDENCIA MUNICIPAL



 L.A.E. JOSÉ ANTONIO SERRANO VELÁZQUEZ
 TESORERO
 TESORERIA MUNICIPAL

BAJO PROTESTA DE DECIR VERDAD DECLARAMOS QUE LOS ESTADOS FINANCIEROS Y SUS NOTAS,
SON RAZONABLEMENTE CORRECTOS Y SON RESPONSABILIDAD DEL EMISOR